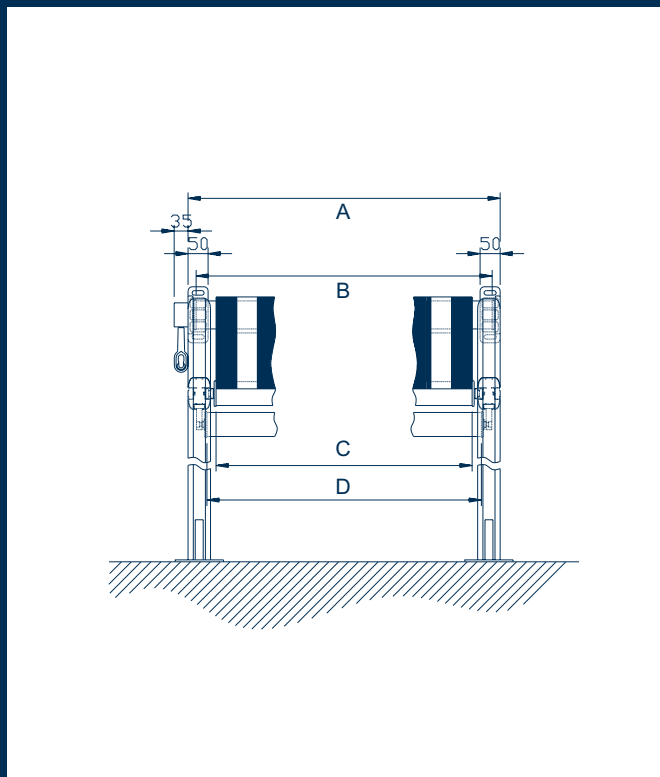
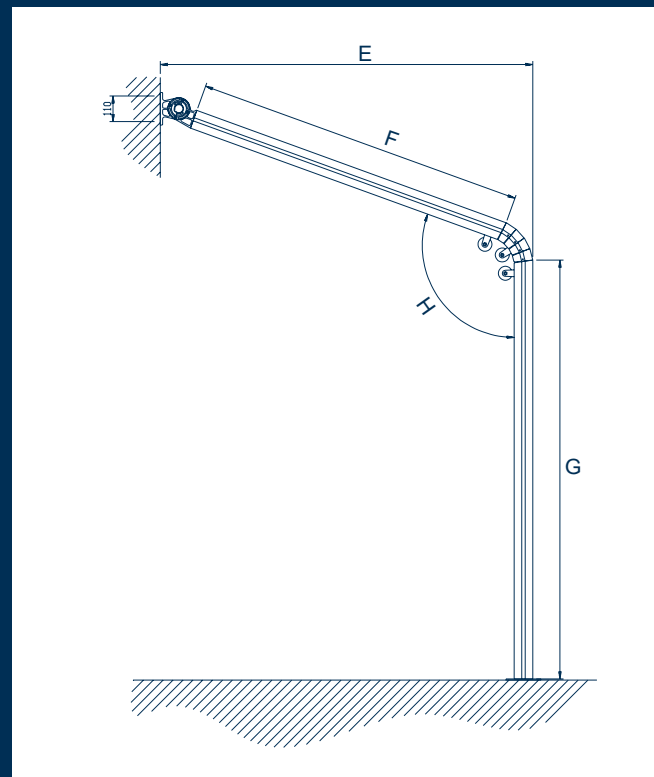




Ingombro max. e peso		Resistenza al vento (nelle dimensioni massime)	
Larghezza (cm)	500	Classe secondo EN 13561:2004 testata da TÜV	1
Altezza (cm)	250	Pressione di prova nominale p (N/m ²)	40
Sporgenza (cm)	500		
Peso appross. (kg)	120-130		
Tube avvolgitore Ø (mm)	60		
Overall dimensions and weight		Wind resistance (at maximum dimensions)	
Width (cm)	500	Class tested by TÜV according to EN 13561:2004	1
Height (cm)	250	Nominal test pressure p (N/m ²)	40
Projection (cm)	500		
Approx. weight (kg)	120-130		
Blind roller Ø (mm)	60		
Encombrement max. et poids		Résistance au vent (dans l'extension maximum)	
Largeur (cm)	500	Classe selon EN 13561:2004 testée TÜV	1
Haut (cm)	250	Pression d'essai nominal p (N/m ²)	40
Avancée (cm)	500		
Poids approx. (kg)	120-130		
Tube enrouleur Ø (mm)	60		
Max. Raumbedarf und Gewicht		Windbeständigkeit (bei Höchstabmessungen)	
Breite (cm)	500	Klasse gemäß EN 13561:2004 bestätigt von TÜV	1
Höhe (cm)	250	Nominalen Prüfdruckes p (N/m ²)	40
Ausfall (cm)	500		
Ungefährtes Gewicht (kg)	120-130		
Aufwickelrohr Ø (mm)	60		
Dimensiones máx. y peso		Resistencia al viento (en las dimensiones maximas)	
Anchura (cm)	500	Clase segun EN 13561:2004 testado por TÜV	1
Altura (cm)	250	Presion de prueba nominal p (N/m ²)	40
Resalto (cm)	500		
Peso aproximado (kg)	120-130		
Tube enrollador Ø (mm)	60		



A: larghezza totale - *width*
 B: tubo avvolgitore - *blind roller*
 C: terminale - *terminal bar*
 D: frangivento - *windbreaker roller*



E: sporgenza - *projection*
 F: lunghezza - *length*
 G: altezza - *height*
 H: pendenza - *inclination*