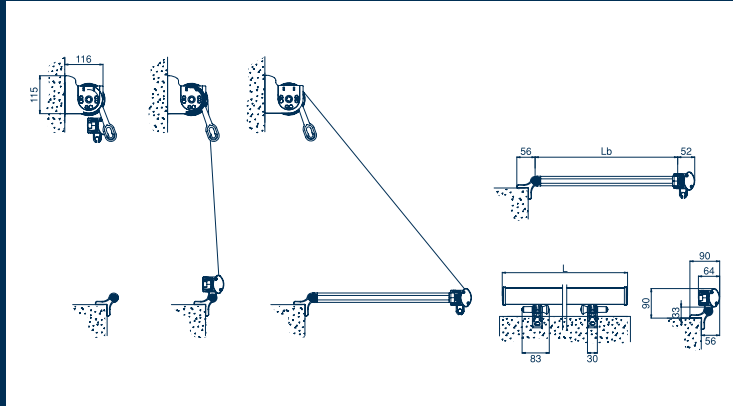
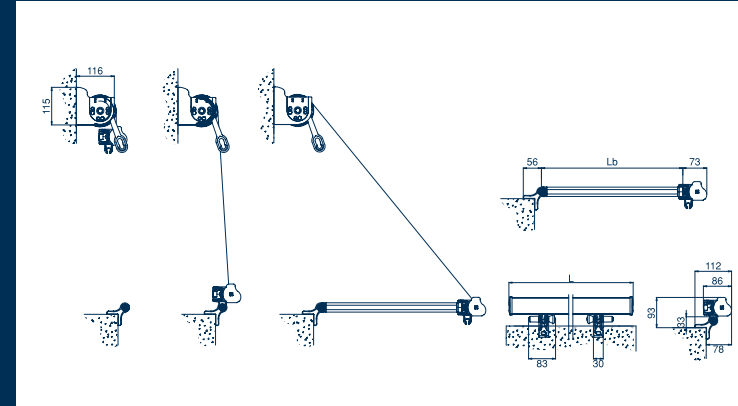




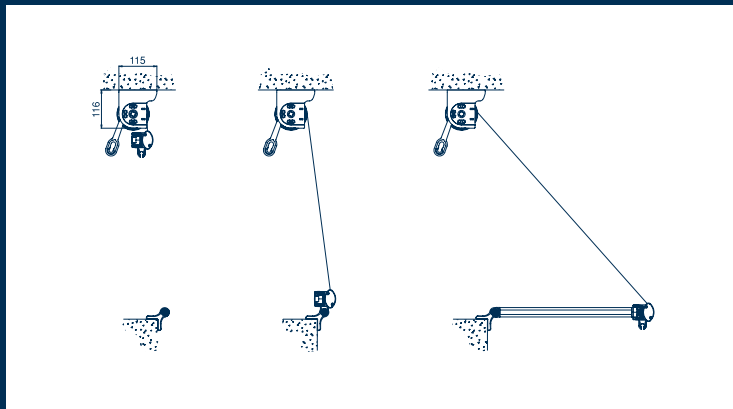
Ingombro max. e peso		Resistenza al vento (nelle dimensioni massime)	
Larghezza (cm)	500	Classe secondo EN 13561:2004 testata da TÜV	2
Altezza (cm)	300	Pressione di prova nominale p (N/m ²)	70
Sporgenza (a tenda aperta) (cm)	50		
Peso appross. (kg)	42-50		
Tube avvolgitore Ø (mm)	60		
Overall dimensions and weight		Wind resistance (at maximum dimensions)	
Width (cm)	500	Class tested by TÜV according to EN 13561:2004	2
Height (cm)	300	Nominal test pressure p (N/m ²)	70
Projection (awning open) (cm)	50		
Approx. weight (kg)	42-50		
Blind roller Ø (mm)	60		
Encombrement max. et poids		Résistance au vent (dans l'extension maximum)	
Largeur (cm)	500	Classe selon EN 13561:2004 testée TÜV	2
Haut (cm)	300	Pression d'essai nominal p (N/m ²)	70
Avancée (store ouvert) (cm)	50		
Poids approx. (kg)	42-50		
Tube enrouleur Ø (mm)	60		
Max. Raumbedarf und Gewicht		Windbeständigkeit (bei Höchstabmessungen)	
Breite (cm)	500	Klasse gemäß EN 13561:2004 bestätigt von TÜV	2
Höhe (cm)	300	Nominalen Prüfdruckes p (N/m ²)	70
Ausfall (bei ausgefahrener Markise) (cm)	50		
Ungefährtes Gewicht (kg)	42-50		
Aufwickelrohr Ø (mm)	60		
Dimensiones máx. y peso		Resistencia al viento (en las dimensiones máximas)	
Anchura (cm)	500	Clase según EN 13561:2004 testado por TÜV	2
Altura (cm)	300	Presión de prueba nominal p (N/m ²)	70
Resalto (con el toldo abierto) (cm)	50		
Peso aproximado (kg)	42-50		
Tube enrollador Ø (mm)	60		



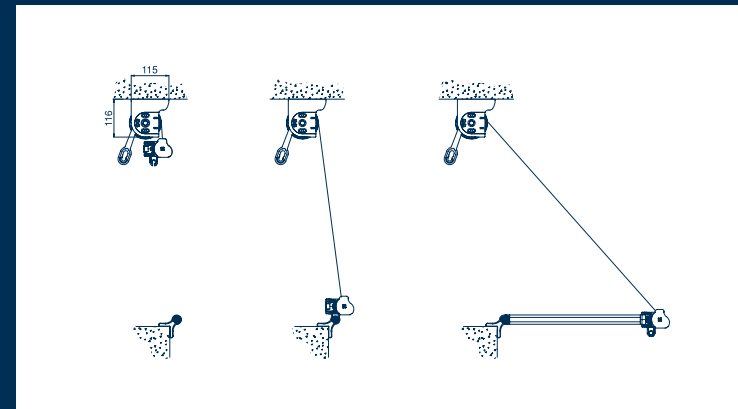
Montaggio a parete - terminale 470
 Wall installation - 470 terminal bar



Montaggio a parete - terminale 32594
 Wall installation - 32594 terminal bar



Montaggio a soffitto - terminale 470
 Ceiling installation - 470 terminal bar



Montaggio a soffitto - terminale 32594
 Ceiling installation - 32594 terminal bar